



GLASS UNLIMITED

Het plaatsen van beglazingen

Traditionele plaatsing

September 2007

Inhoudsopgave

1	INLEIDING.....	3
2	BASISPRINCIPES VOOR DE PLAATSING VAN GLAS IN SPONNINGEN.....	4
2.1	BELANGRIJKSTE PLAATSINGSREGELS	4
2.2	BEPALING VAN DE AFMETINGEN VAN BEGLAZINGEN.....	4
2.3	BEPALING VAN DE DIKTE VAN BEGLAZINGEN	5
2.4	VEREISTEN INZAKE HET RAAM	5
2.5	VEREISTEN INZAKE HET BEGLAZEN	7
2.6	VEREISTEN INZAKE DE SPELING.....	12
2.7	AFDICHTINGSVOEGEN	15
2.8	THERMISCHE BELASTING.....	17
3	VERTICALE PLAATSING IN SPONNINGEN	20
3.1	ALGEMEEN	20
3.2	AANVULLENDE AANBEVELINGEN	20
4	NIET-VERTICALE PLAATSING IN SPONNINGEN	26
4.1	VEILIGHEID	26
4.2	HELLING	26
4.3	THERMISCHE SPANNINGEN	26
4.4	BESCHERMING TEGEN UV	27
4.5	ONDERHOUD	27
5	SPECIFIEKE VERSCHIJNSELEN VAN BEGLAZINGEN.....	28
5.1	KLEURING VAN "BLANK" GLAS	28
5.2	KLEURVERSCHILLEN BIJ GEKLEURD EN/OF GECOAT GLAS	28
5.3	AANZICHT	28
5.4	CONDENSATIE AAN DE BUITENZIJDE	28
5.5	ANISOTROPIE	28
5.6	OPTISCHE VERVORMINGEN.....	29
5.7	INTERFERENTIES	29
5.8	IRISATIE.....	30
5.9	BETONUITLOOGSEL OP DE BEGLAZINGEN	30
6	OPSLAG, VERPLAATSING EN REINIGING VAN BEGLAZINGEN	30
	BIBLIOGRAFIE	31

1 INLEIDING

Het ontwerpen van gebouwen met grote glazen vensteropeningen is tegenwoordig geen probleem meer, ongeacht het klimaat en de gewenste prestaties van de gevel. AGC biedt een uitgebreid gamma producten die voldoen aan vereisten inzake warmteisolatie, zonregulering, geluidsisolatie en veiligheid (bescherming tegen verwondingen, inbraak, brand,...). Deze functies kunnen bovendien onderling worden gecombineerd met inachtneming van tal van esthetische criteria.

Deze beglazingen zullen niettemin slechts alle aangekondigde prestaties kunnen leveren indien zij correct worden geplaatst in een omgeving die verenigbaar is met de specifieke functies die van een glazen wand worden vereist.

Deze brochure is gebaseerd op onze jarenlange ervaring en heeft ten doel de optimale omstandigheden te preciseren waarin AGC beglazingen geplaatst dienen te worden zodat zij hun functie in de tijd goed kunnen blijven uitoefenen.

Wij wijzen er op dat de toepassing van garanties op beglazingen met name afhankelijk is van een correcte naleving van de plaatsingsvoorwaarden.

De plaatser dient:

- zich ervan te vergewissen dat de gebruikte producten voor het vastzetten en beglazen onderling en met de beglazing verenigbaar zijn
- de beglazing te plaatsen conform de geldende reglementering, normen en codes van goed gebruik, alsmede de speciale voorschriften van AGC
- alle factoren te vermijden die de beglazing zouden kunnen doen aantasten, beschadigen of bekrassen door van het gebruik van ongeschikte producten bij transport, montage of reiniging.

De architecten en de gebruikers dienen:

- toe te zien op de correcte maatvoering van de beglazing binnen de door de fabricage en het gewicht opgelegde grenzen, de belastingen waaraan de beglazing zal worden onderworpen en de gewenste prestaties
- de nationale normen en regelgevingen te volgen inzake thermische comfort, veiligheid, akoestiek, en bescherming tegen brand, ...
- erop toe te zien dat de naastliggende bouwelementen het mogelijk maken de beglazing en haar beglazingsysteem voor een zo laag mogelijke prijs te onderhouden, te herstellen en eventueel te vervangen.

OPMERKINGEN

- 1) De plaatsing van de AGC beglazing in bijzondere toepassingen (vloeren, patrijspoorten, ...), in Structural Glazing, in het structurele VGG beglazingsstelsel en als geschroefde beglazing, komt in andere documenten aan de orde.
- 2) Voor de plaatsing van Pyrobel brandwerende beglazing gelden eveneens bijzondere plaatsingsregels die bij AGC kunnen worden opgevraagd.

2 BASISPRINCIPES VOOR DE PLAATSING VAN GLAS IN SPONNINGEN

De in deze paragraaf behandelde basisprincipes gelden voor beglazing die in sponningen wordt geplaatst. Aanvullende verduidelijkingen worden in § 3 gegeven voor gevelbeglazing en in § 4 voor dakbeglazing.

2.1 BELANGRIJKSTE PLAATSINGSREGELS

De correcte plaatsing van de beglazing en de toepassing van de garantie op de beglazingen is vooral afhankelijk van de punten die hieronder worden genoemd en verderop zullen worden uitgewerkt:

1. De correcte maatvoering van de beglazing
2. De kwaliteit van het raam (duurzaamheid, hardheid en ontwatering)
3. Het vermijden van elk contact tussen het raam en het glas door het vastzetten (correcte ondersteuning en goede dimensionering van de steunblokjes) en door voldoende speling tussen het glas en het raam te voorzien
4. De beglazing mag na plaatsing geen enkele wijziging of beschadiging, opzettelijk of toevallig, ondergaan; bv hefkransen, versnijden, slijpen, aanbrengen van films of zonwerende vernis
5. Bij de plaatsing en het onderhoud mogen geen bijtende producten worden gebruikt
6. Er mag in geen geval water blijven staan in de sponningbodem of in de afdichting; de beglazing mag beslist niet in een vol kitbad worden geplaatst
7. De maximale druk op de omtrek van isolerende beglazing mag niet hoger zijn dan 10 N/cm
8. De plaatsingsvoegen (kit of profiel) moeten perfect waterdicht zijn en blijven
9. De verenigbaarheid met de beglazing en met het raam van alle materialen die bij de plaatsing van beglazingen worden gebruikt. Speciale aandacht is hierbij nodig voor de toe te passen katten. Ook onjuiste of inadequate verfsystemen of houtverduurzamingsproducten kunnen een negatieve invloed op de duurzaamheid van de beglazing hebben. Vraag daarom altijd aan de betreffende leverancier een verklaring van compatibiliteit met de toegepaste beglazing
10. De bescherming van de randafdichting van isolerende beglazing tegen UV-straling
11. De beperking van de thermische spanningen in het glas.

2.2 BEPALING VAN DE AFMETINGEN VAN BEGLAZINGEN

De afmetingen van de beglazingen dienen te worden bepaald met inachtneming van :

- de voorgeschreven randspeling
- de te respecteren sponningdiepte
- eventuele ribben in de sponningbodem (klikgroeven)
- de toleranties van de te plaatsen ramen en beglazingen.

2.3 BEPALING VAN DE DIKTE VAN BEGLAZINGEN

De dikte van de beglazingen hangt af van de belastingen waaraan zij zullen worden onderworpen:

- voor verticaal geplaatste gevelbeglazing (d.w.z. met een helling van maximaal 15° ten opzichte van de verticaal): de windbelasting
- voor dakbeglazingen: wind- en sneeuwbelasting en het eigen gewicht van de beglazing

Voor het vaststellen van deze belasting verwijzen wij de opdrachtgever naar de in de bouwsector geldende normen en verordeningen of codes van goed gebruik. Hij dient verder te bepalen met welke bijzondere factoren rekening zal moeten worden gehouden (hoogte van het gebouw, de vorm van het gebouw, de lokatie,...).

De vereiste dikten worden op grond van deze criteria bepaald.

2.4 VEREISTEN INZAKE HET RAAM

2.4.1 HARDHEID

De profielen moeten stijf genoeg zijn om al te grote vervormingen van de beglazing, en vooral van de afstandhouders en de dichtingsvoegen van isolerende beglazing, te vermijden. De vervorming van de dragers van beglazingen dient beperkt te blijven tot 1/200^{ste} van de draagwijdte, met een maximum van 12 mm (in belaste toestand).

Op lokaal niveau of in het kader van specifieke projecten/toepassingen kunnen aanvullende voorschriften gelden.

2.4.2 ONTWATERING VAN DE SPONNING

Er mag in géén geval water in de sponningbodem blijven staan. Om dit principe te respecteren, dient men het volgende te gebruiken:

- ontwaterde sponningen, d.w.z. sponningen waarvan de bodem voorzien is van een ontwateringsgroef en ontwateringsgaten in het geval van een houten raam enerzijds, ofwel van ontwateringsgaten in het geval van een raam uit metaal of kunststof anderzijds
- beluchte (geventileerde) sponningen die niet enkel zorgen voor de ontwatering van de sponningbodem, maar tevens voorzien zijn van decompressie-openingen aan de bovenkant, danwel ruim voldoende mogelijkheden bieden voor een correcte ventilatie aan de onderzijde van het raam om een goede luchtcirculatie te verzekeren.

Op deze manier kan het water weglopen, dat anders in de sponningen zou kunnen binnendringen of daar zou kunnen condenseren.

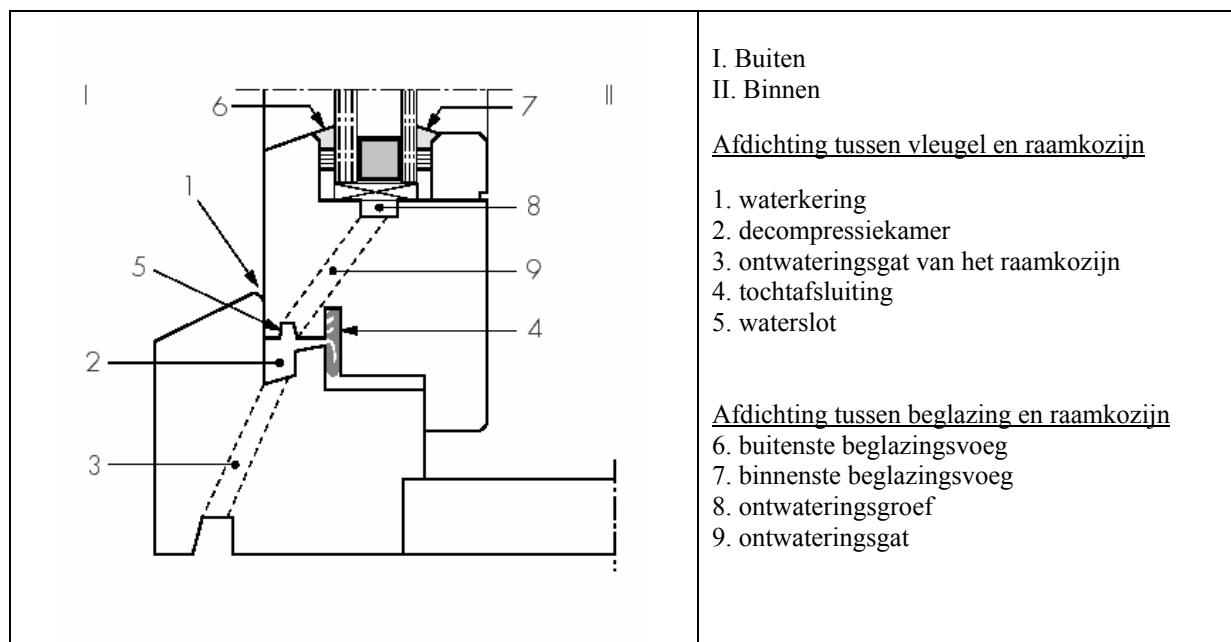
Hieronder geven wij een overzicht van de manieren waarop men de sponningbodem kan ontwateren; andere oplossingen waarvoor op voorhand een technische goedkeuring werd gegeven, zijn uiteraard ook aanvaardbaar:

- voor een plaatsing met kit:
 - een ontwateringsgat met een minimale diameter van 8 mm nabij de hoeken van het raam
 - maximaal 80 cm tussen twee opeenvolgende ontwateringsgaten
- voor een plaatsing met rubbers:
 - ontwateringssleuven met minimumafmetingen van 35 mm x 5 mm nabij de hoeken van het raam
 - maximaal 80 cm tussen twee opeenvolgende ontwateringsgaten.

De ontwateringsgroef van de sponningbodem moet minimaal 8 mm breed en 3 à 4 mm diep zijn. In het geval van beluchte sponningen moeten de decompressie-openingen bovenaan het raam een minimale diameter van 5 mm hebben. Er moeten twee openingen aanwezig zijn.

Om elke vorm van infiltratie tegen te gaan, dient men ook bijzondere aandacht te besteden aan de plaatsing van de glaslatten.

In Afbeelding 1 worden deze principes in detail uiteengezet, evenals een mogelijk ontwerp van de afdichting tussen de bewegende en vaste delen van een raam.



Afbeelding 1 – Ontwatering en afdichting van een raam

2.4.3 BIJZONDERE RAMEN

In het geval van veiligheidsbeglazingen (bescherming tegen inbraak en vuurwapens, bescherming tegen brandoverslag, brandweerstand) moet het raam minimaal overeenkomstige prestaties bieden als de beglazing.

NB: Er bestaan Europese testnormen die de prestaties van de ramen op deze verschillende gebieden definiëren.

2.5 VEREISTEN INZAKE HET BEGLAZEN

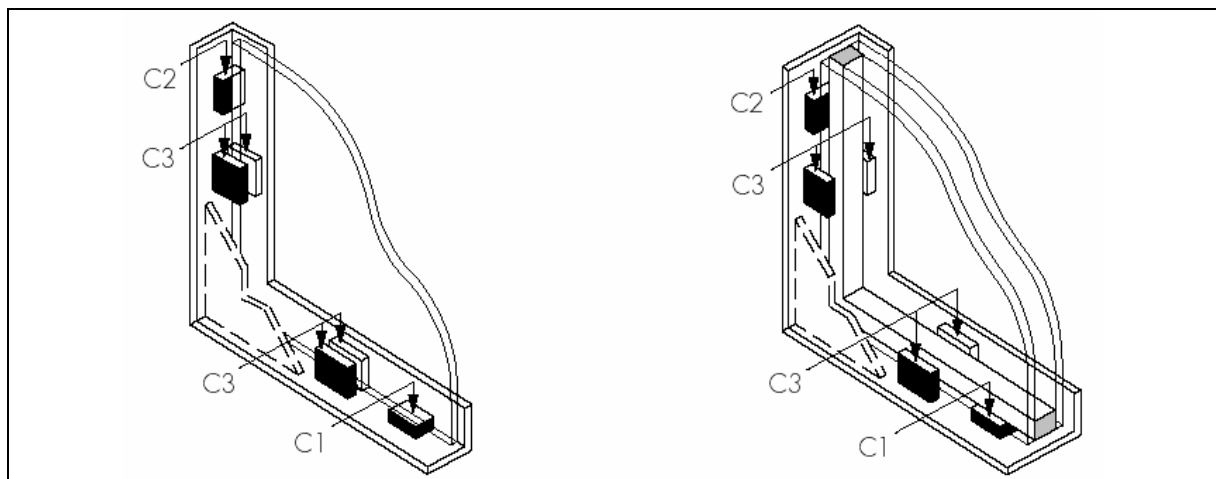
De beglazing mag nooit rechtstreeks in contact komen met het raam of met een ander hard materiaal. Indien ze op de juiste manier wordt vastgezet en de zij- en randspelingen worden gerespecteerd (zie § 2.6), kan aan deze vereisten worden voldaan.

2.5.1 DEFINITIES

Men onderscheidt drie soorten beglazingblokjes (Afbeelding 2):

- de **steunblokjes** (aangeduid met C1): hierop kunnen het eigen gewicht van de beglazing op bepaalde punten worden overgebracht op het raam, zodat de haaksheid van het raam wordt behouden en de vervormingen van het profiel worden beperkt. Afgezien van die gevallen waarbij elastische U-profielen geplaatst worden, is de toepassing van steunblokjes verplicht
- de **stelblokjes** (of afstandsblokjes, aangeduid met C2): zij houden het glas op de juiste plaats ten opzichte van de sponningbodem en verzekeren de haaksheid van het raam. Ze worden telkens gebruikt wanneer contact tussen de beglazing en de sponningbodem moet worden voorkomen, bijvoorbeeld ter hoogte van de punten van het hang- en sluitwerk van de vleugels
- de **spatieblokjes** (aangeduid met C3): zij maken de correcte plaatsing van de beglazing ten opzichte van de aanslag enerzijds en ten opzichte van de glaslat anderzijds mogelijk. Op deze manier garanderen zij de constante dikte van de afdichting tussen de beglazing en het raam (in het vlak dat parallel loopt met de beglazing). In de praktijk worden de spatieblokjes C3 het meest toegepast in de vorm van een gesloten-cellenband of van doorlopende beglazingsrubbers.

In het geval van dakbeglazingen vangen de spatieblokjes C3 een deel van het gewicht van de beglazing op; in dit geval worden altijd uitgevoerd in de vorm van een gesloten-cellenband of van doorlopende beglazingsrubbers.



Afbeelding 2 – Soorten beglazingblokjes

2.5.2 AARD VAN DE BEGLAZINGBLOKJES

De steun- en stelblokjes kunnen gemaakt zijn van de volgende materialen:

- van kunststof (bijvoorbeeld polypropyleen of polyamide) met een hardheid van 70 tot 95 DIDC (Shore A volgens ISO 48) en met een hogere verwekingstemperatuur dan 80°C. Blokjes van EPDM en neopreen worden ontraden omdat er bij deze blokjes risico is op vervorming
- van hard verduurzaamd (soortelijke massa $\geq 650 \text{ kg/m}^3$) en rotvrij hout; de houtvezels moeten evenwijdig lopen met het beglazingsvlak. Houten blokjes zijn niet toegestaan in het geval van gecoat en gelaagd glas.

Wanneer de beglazingblokjes worden gebruikt als spatieblokjes, moeten ze worden uitgevoerd in elastomeren met een hardheid van 50 tot 70 DIDC (Shore A, volgens ISO 48 en EN ISO 2039-1).

2.5.3 AFMETINGEN VAN DE BEGLAZINGBLOKJES

De breedte van de beglazingblokjes dient minimaal gelijk te zijn aan de breedte van de beglazing.

De dikte van de beglazingblokjes dient minimaal gelijk te zijn aan de minimale randspeling tussen de beglazing en de sponning.

De minimumlengte van de beglazingblokjes is 50 mm.

De effectieve lengte van de steunblokjes wordt berekend met de formule (prEN 12488):

$$l = \frac{25 \cdot S}{n \cdot \sigma} \cdot \sin \alpha$$

waarin

- l*: de berekende lengte van het blokje (mm)
- 25: het gewicht van glas, uitgedrukt in N per m² en mm dikte
- S*: de oppervlakte van de ruit (m²)
- n*: het aantal steunblokjes onder de onderrand van de beglazing (*n* = 1 of 2 naargelang het raamtype, Afbeelding 4)
- α*: de helling van de beglazing t.o.v. de horizontaal
- σ*: de toelaatbare weerstand van het blokje (N/mm²), beperkt tot 1,5 N/mm².

Tabel 1 geeft de te gebruiken minimumlengte van de steunblokjes, afhankelijk van de oppervlakte van de beglazing en het aantal steunblokjes in de sponningbodem (d.w.z. de openingswijze van het raam) voor verticale beglazingen of beglazingen waarvan de helling ten opzichte van de horizontaal groter is dan 75°.

Tabel 1 – Lengte van de steunblokjes voor verticale beglazingen of beglazingen met een helling ten opzichte van de horizontaal van meer dan 75° (weerstand 1,5 N/mm²)

Oppervlakte van de beglazing S	Opendraaiend raam of draaikipraam (mm)	Andere ramen (mm)
$\leq 1 \text{ m}^2$	50	50
$1 \text{ m}^2 < S \leq 2 \text{ m}^2$	50	50
$2 \text{ m}^2 < S \leq 4 \text{ m}^2$	67	50
$4 \text{ m}^2 < S \leq 8 \text{ m}^2$		67
$8 \text{ m}^2 < S \leq 12 \text{ m}^2$		100
$12 \text{ m}^2 < S \leq 16 \text{ m}^2$		133
$16 \text{ m}^2 < S \leq 20 \text{ m}^2$		167

Tabel 2 geeft de minimumlengte van de steunblokjes voor dakbeglazingen afhankelijk van de helling α van het glas ten opzichte van de horizontaal, de oppervlakte van de beglazing en het materiaal van het blokje.

Tabel 2 – Lengte van de steunblokjes voor dakbeglazingen (weerstand 1,5 N/mm²)

Oppervlakte van de beglazing S	Helling van de beglazing α ten opzichte van de horizontale			
	$75^\circ < \alpha \leq 60^\circ$	$60^\circ < \alpha \leq 45^\circ$	$45^\circ < \alpha \leq 30^\circ$	$30^\circ < \alpha \leq 10^\circ$
$\leq 1 \text{ m}^2$	50	50	50	50
$1 \text{ m}^2 < S \leq 2 \text{ m}^2$	50	50	50	50
$2 \text{ m}^2 < S \leq 4 \text{ m}^2$	54	50	50	50
$4 \text{ m}^2 < S \leq 6 \text{ m}^2$	80	72	59	50

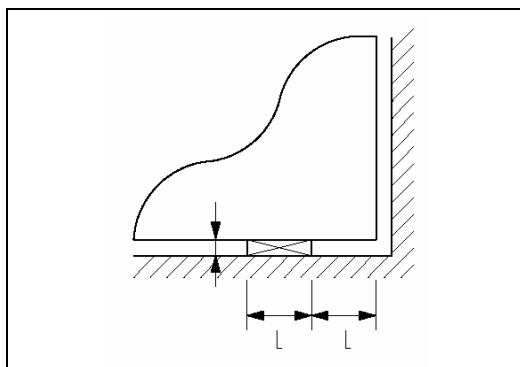
De tolerantie op de lengte van de beglazingblokjes is ± 2 mm.

Steunblokjes hebben over het algemeen een standaardlengte van 50 mm.

2.5.4 PLAATS VAN DE BEGLAZINGBLOKJES

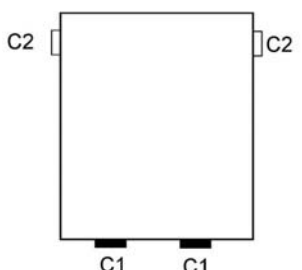
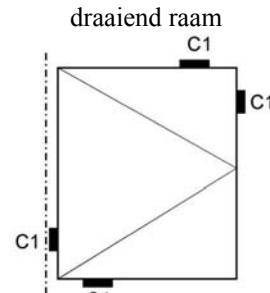
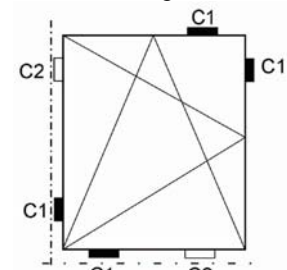
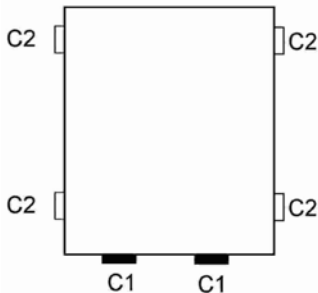
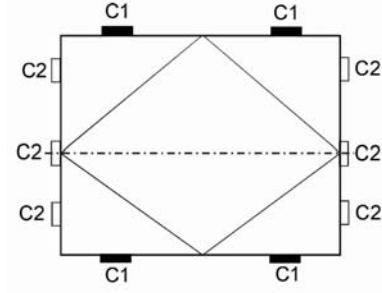
De steun- en stelblokjes moeten worden geplaatst volgens de openingswijze van het raam.

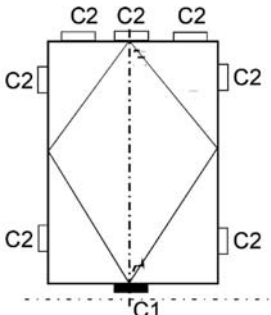
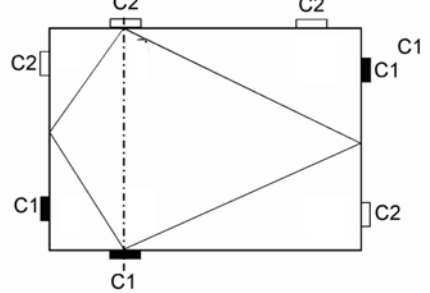
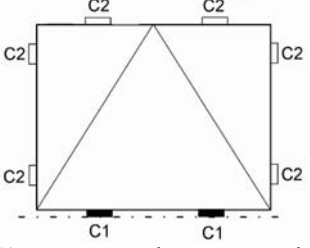
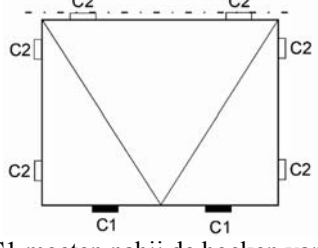
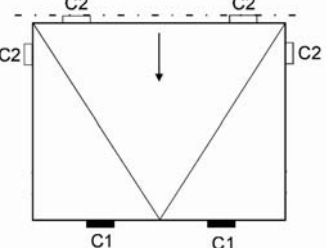
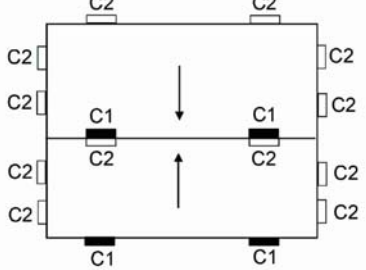
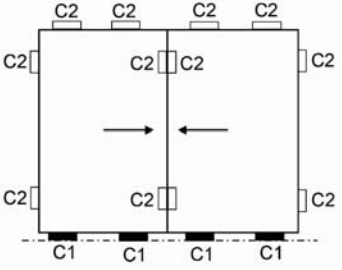
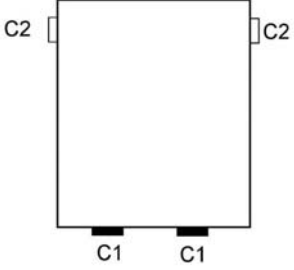
De minimumafstand tussen de hoeken van het raam en de dichtstbijgelegen rand van het blokje moet minimaal gelijk zijn aan de lengte van een steun- of stelblokje, om te grote krachten op de hoeken van de beglazing te vermijden (Afbeelding 3).



Afbeelding 3 – Plaats van de steun- en stelblokjes t.o.v. de hoeken van de beglazing

Afbeelding 4 toont de plaats van de steun- en stelblokjes, afhankelijk van de openingswijze van het raam.

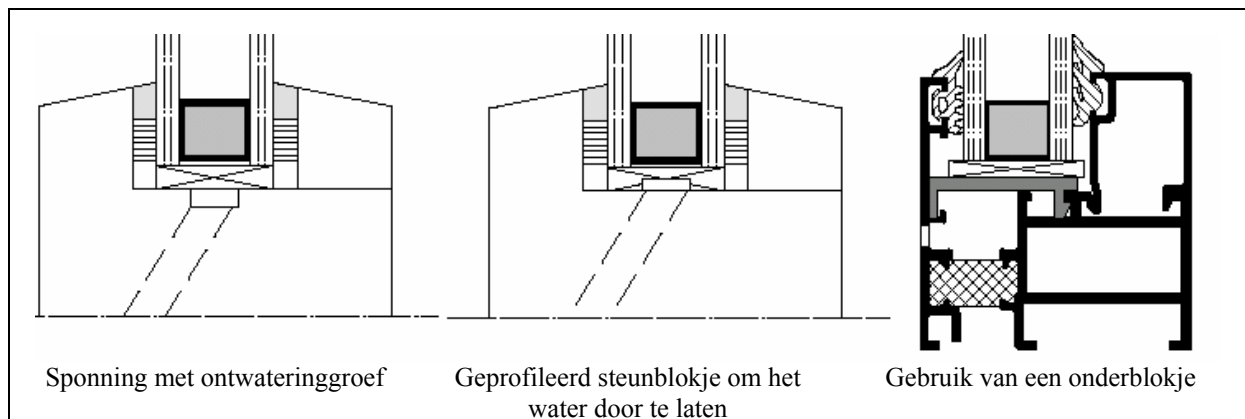
<p style="text-align: center;">Vast raam</p>  <p>De blokjes C2 zijn enkel nodig voor ramen die in de werkplaats werden beglaasd en vervoerd moeten worden.</p>	<p style="text-align: center;">Naar binnen of naar buiten draaiend raam</p>  <p>Het bovenste blokje C1 wordt aangepast om de haaksheid van het raam af te stellen en om de goede opening te verzekeren.</p>	<p style="text-align: center;">Draaikiepraam</p>  <p>Het bovenste blokje C1 wordt aangepast om de haaksheid van het raam af te stellen en om de goede opening te verzekeren.</p>
<p style="text-align: center;">Dakbeglazing</p> 	<p style="text-align: center;">Axiaal tuimelraam</p>  <p>De blokjes C1 moeten nabij de hoeken van het raam worden geplaatst (met een minimum van 50 mm) om de doorbuiging van de onderregel te beperken. De blokjes C1 van de bovenste regel dienen om het gewicht van de beglazing op te nemen in het geval van een wentelraam. Ze moeten dezelfde lengte krijgen als de blokjes C1 van de onderregel. Naargelang het raamontwerp heeft men hetzij een blokje C2 langs iedere raamstijl op de plaats van de spil, hetzij twee blokjes C2 aan de uiteinden van de stijlen.</p>	

<p style="text-align: center;">Symmetrisch wentelraam</p>  <p>Het is aan te raden twee steunblokjes C1 op 50 mm aan weerszijden van de draaias van het raam te plaatsen. Voor kleine ruiten zijn de blokjes C2 in de onderzijde van de stijl facultatief.</p>	<p style="text-align: center;">Asymmetrisch wentelraam</p>  <p>Het is aan te raden twee steunblokjes C1 op 50 mm aan weerszijden van de draaias van het raam te plaatsen. Voor kleine ruiten zijn de blokjes C2 in de onderzijde van de stijl facultatief</p>
<p style="text-align: center;">Opvallend raam (valraam)</p>  <p>De blokjes C1 moeten ter hoogte van de scharnieren worden geplaatst. Voor de kleine ruiten zijn de blokjes C2 in de onderzijde van de stijlen facultatief.</p>	<p style="text-align: center;">Tuimelraam</p>  <p>De blokjes C1 moeten nabij de hoeken van het raam worden geplaatst (met een minimum van 50 mm) om doorbuiging van de onderregel te beperken.</p>
<p style="text-align: center;">Schuiftuimelraam</p>  <p>De blokjes C1 moeten nabij de hoeken van het raam worden geplaatst (met een minimum van 50 mm) om doorbuiging van het raam te beperken. De blokjes C2 langs de stijlen worden geplaatst ter hoogte van het bevestigingspunt van de steunarm.</p>	<p style="text-align: center;">Guillotiner raam (verticaal schuivend raam)</p>  <p>Een enkel blokje C2 langs de stijlen volstaat voor kleine ruiten.</p>
<p style="text-align: center;">Schuifraam</p>  <p>De blokjes C1 moeten ter hoogte van de schuifrollen geplaatst worden.</p>	<p style="text-align: center;">Borstwering</p> 

Afbelding 4 – Plaats van de steun- en stelblokjes, afhankelijk van het type raam

2.5.5 OPMERKINGEN

- De steun- of stelblokjes mogen in géén geval de ontwatering van de sponningbodem hinderen of de ontwateringsgaten verstoppem. Er bestaan verscheidene mogelijkheden om de goede werking van de ontwatering te verzekeren (Afbeelding 5)
- Voor bepaalde soorten metaal- of kunststoframen is het gebruik van aangepaste onderblokjes op de sponningbodem nodig om het blokje op een vlak oppervlak te kunnen plaatsen, gezien de aanwezigheid van groeven in de sponningbodem (Afbeelding 5 rechts).



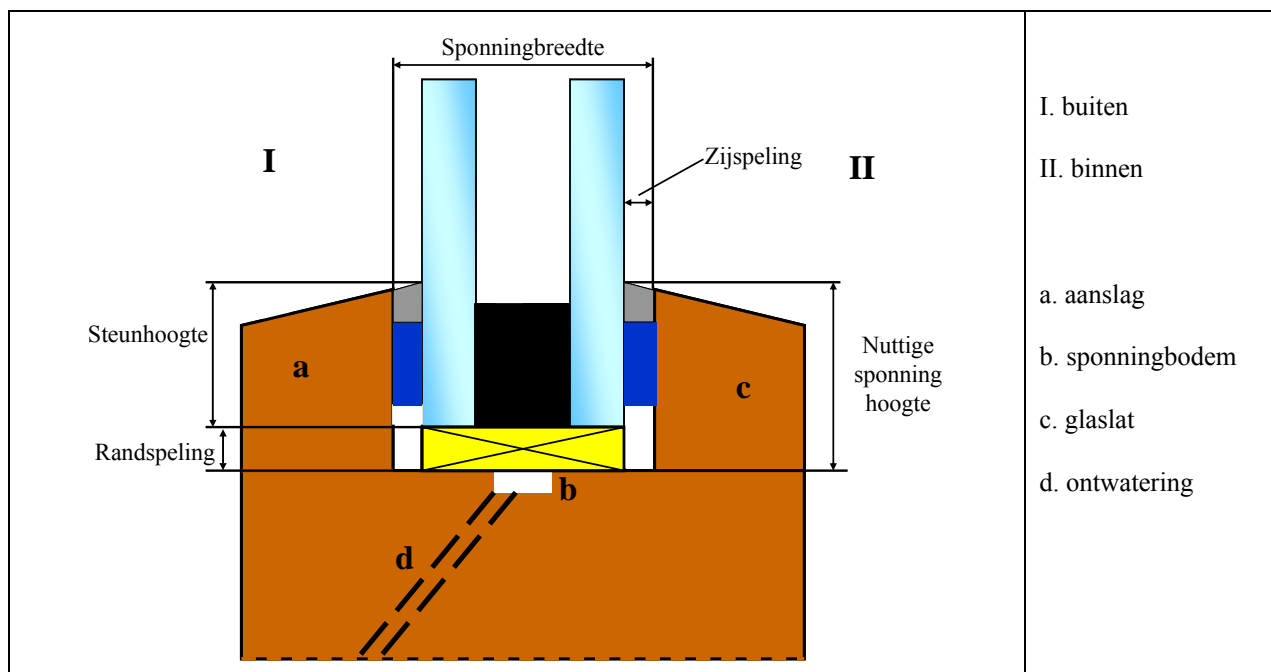
Afbeelding 5 – Vastzetten om de ontwatering van de sponningbodem te verzekeren

2.6 VEREISTEN INZAKE DE SPELING

De beglazing mag nooit in rechtstreeks contact komen met het raam of met een ander hard materiaal. Indien ze op de juiste manier wordt vastgezet (zie § 2.5) en de zij- en randspelingen worden gerespecteerd, wordt aan deze vereisten voldaan.

Afbeelding 6 toont een sponning en de verschillende afmetingen die van belang zijn voor de plaatsing van de beglazing:

- de nuttige hoogte en breedte van de sponning
- de steunhoogte van de sponning, d.w.z. de hoogte waarover het glas daadwerkelijk in het raam wordt geklemd
- de randspeling (of speling van de sponningbodem), d.w.z. de ruimte tussen de beglazing en de sponningbodem
- de zijspeling, d.w.z. de ruimte tussen de beglazing en de sponningbodem enerzijds en de glaslat anderzijds.



Afbeelding 6 – Speling

In het geval van ramen met ribben in de sponing (metaal, kunststof), worden de sponinghoogte en de sponingbreedte gemeten vanaf de top van de ribben.

De afmetingen en de minimale speling worden hierna gepreciseerd.

Randspeling

De minimale randspeling wordt gegeven in Tabel 3. Ze is nodig om ieder contact tussen de beglazing en het raam uit te sluiten en tevens de ventilatie van de sponingruimte te waarborgen (zie ook hoofdstuk 5).

Tabel 3 – Minimale randspeling

Beglazingsoppervlakte S (m ²)		< 0,25	0,25 ≤ S < 2	2 ≤ S < 6	S ≥ 6
Minimale randspeling	Enkele/gelaagde beglazing	3 mm	3 mm	4 mm	5 mm
	Isolerende beglazing	4 mm *	4mm *	4 mm *	5 mm

* Min 4 mm, liever 5 mm

Nuttige sponinghoogte

Rekening houdend met de randspeling, de maattoleranties van de beglazing en het raam en de vereiste minimale steunhoogte van de sponing die nodig is voor een correcte plaatsing van de beglazing, geeft Tabel 4 de minimale sponinghoogten voor de plaatsing in een gesloten sponing. Deze hoogten zijn nodig om de randafdichting tegen UV-straling te beschermen in het geval van een isolerende beglazing en om de beglazing mechanisch te fixeren in het geval van maximale belasting.

Tabel 4 – Minimale sponninghoogte

Beglazingsoppervlakte S (m ²)		< 0,25	0,25 ≤ S < 2	2 ≤ S < 6	S ≥ 6
Minimale sponninghoogte	Enkele/gelaagde beglazing	10 mm	13 mm	18 mm	25 mm *
	Isolerende beglazing	18 mm*	18 mm*	18 mm*	25 mm *
* In de praktijk betreft dit vaste ramen en/of uitstalramen/etalageramen : een sponninghoogte van 25 mm is in dergelijke gevallen nodig wegens de maattoleranties van de beglazing en om de grote ruiten gemakkelijk te kunnen plaatsen ** Min 18 mm, liever 20 mm					

NB: In alle gevallen moet de sponninghoogte voldoende zijn om de randafdichting van de dubbele beglazing volledig te bedekken.

Steunhoogte van de sponning

Op basis van de nuttige sponninghoogte en de randspeling kan men de minimale steunhoogte van de sponning bepalen (Tabel 5).

Tabel 5 – Minimale steunhoogte van de sponning

Beglazingsoppervlakte S (m ²)		< 0,25	0,25 ≤ S < 2	2 ≤ S < 6	S ≥ 6
Minimale steunhoogte van de sponning	Enkele/gelaagde beglazing	7 mm	10mm	14 mm	20 mm
	Isolerende beglazing	14 mm *	14 mm *	14 mm *	20 mm
* Min 14 mm, liever 15 mm					

Zijspeling

De nuttige sponningbreedte wordt gemeten tussen de grootste uitsprongen van de aanslag en de glaslat. De minimumbreedte moet zodanig zijn dat, rekening houdend met de diktetoleranties van de beglazing, de voor de beglazingsvoegen vereiste zijspeling gerespecteerd wordt. Dit komt overeen met minimaal 3 mm voor afdichtingsrubbers en 4 mm voor kit.

Nuttige sponningbreedte

De nuttige sponningbreedte is gelijk aan de dikte van de beglazing (rekening houdend met de tolerantie), vermeerderd met tweemaal de zijspeling.

Men moet er rekening mee houden dat een multifunctionele isolerende beglazing (combinatie in éénzelfde isolerende beglazing van thermische en/of akoestische isolatie en/of veiligheid en inbraakbeveiliging) veel dikker is dan een gebruikelijke isolerende beglazing. Dergelijke grote dikten zijn niet altijd verenigbaar met de traditionele raamprofielen, zodat het soms nodig is ramen met een grotere nuttige sponningbreedte te gebruiken.

Bij wijze van informatie worden de minimale nuttige sponningbreedten, rekening houdend met de glasdikte plus de speling tussen het glas en de ramen/glaslatten, weergegeven in

Tabel 6. De reële glasdikte moet vanzelfsprekend geval per geval worden berekend, afhankelijk van de belastingen (wind, eigen gewicht, sneeuw, ...).

Tabel 6 – Voorbeelden van de minimale nuttige sponningbreedte van het raam, afhankelijk van het te plaatsen beglazingstype

Beglazingstype	Minimale glasdikte	Minimale nuttige sponningbreedte	
		Kit	Beglazingsrubbers
Thermobel	4-12-4 = 20 mm	28 mm	26 mm
	4-15-4 = 23 mm	31 mm	29 mm
Thermobel met Stratobel	4-12-33.2 = 23 mm	31 mm	29 mm
	4-12-44.2 = 25 mm	33 mm	31 mm
Thermobel Phonibel	4-12-8 = 24 mm	32 mm	30 mm
Thermobel Phonibel S / Phonibel ST	6-15-44.2 = 30 mm	38 mm	36 mm
	44.2-20-66.2 = 42 mm	50 mm	48 mm

2.7 AFDICHTINGSVOEGEN

2.7.1 BEGLAZINGSKITTEN¹

1. **Kitten met lijnolie (stopverf) en zure siliconen** zijn niet toegestaan bij de plaatsing van isolerende beglazingen, gecoat glas en gelaagd glas van AGC. Ook andere kitten dienen te worden gecontroleerd op geschiktheid voor het toegpaste systeem en met de door AGC geleverde beglazing. Informatie hierover is verkrijgbaar via de leverancier van de beglazingskit.

2. Vier regels die in aanmerking dienen te worden genomen:

a) Verenigbaarheid: de plaatser dient te controleren of de kitten verenigbaar zijn met en goed hechten aan de verschillende bestanddelen (raam, afstandhouders, glaslat, beglazing...). Het werk moet worden uitgevoerd overeenkomstig de voorschriften van de producent van het afdichtingsproduct (werktemperatuur, eigenschappen, enz.)

b) Reinheid: de hechting van de kit aan de sponningen en aan het glas hangt af van de staat van hun oppervlak. De sponningen moeten droog, schoon en naar behoren behandeld zijn (bijvoorbeeld met een primer voor verduurzaamd of exotisch hout, kunststof...). Zo nodig wordt het oppervlak van het glas ontvet. Het is absoluut noodzakelijk om bij het aanbrengen van de voeg zo schoon mogelijk te werk te gaan, want bepaalde kitten kunnen soms sporen achterlaten die na het polymeriseren moeilijk te verwijderen zijn.

c) Dichtheid: gedurende het gebruik zal gecontroleerd moeten worden of de dichting van de kitten voldoende is. Zo niet, dan zullen de afdichtingsvoegen bijgewerkt moeten worden.

d) Onderhoud: het onderhoud van de kitten dient volgens de voorschriften van de fabrikant te geschieden. Wij adviseren een inspectie aan 1 jaar na plaatsing en vervolgens

¹ Beglazingskit is de algemene term voor siliconen; deze term moet niet worden verward met stopverf, of glaszettterskit, die vroeger werd toegepast

jaarlijks een representatieve steekproef om de staat van onderhoud en de mogelijke noodzaak voor nader onderhoud vast te stellen.

De kitten dienen bij voorkeur te beschikken over een goedkeuring van een certificerend Instituut, dat bevoegd is op het betrokken gebied. Deze informatie moet worden geleverd bij de gebruiksaanwijzing van de kit.

Indien geen erkend product gebruikt wordt, dient de fabrikant van de kit het bewijs te leveren dat zijn product geschikt is voor de betrokken toepassing en dat het voldoende duurzaam is.

De kitten die bestemd zijn voor het beglazen, worden onderverdeeld in 4 categorieën volgens de voorschriften van ISO 11600, afhankelijk van hun amplitudefactor en hun secans elasticiteitsmodulus ² (Tabel 7). De keuze van kit hangt af van het soort toepassing.

Tabel 7 – Keuze van een glaskit

Kitklasse	Kitfunctie	Glassoort
25 LM	Dichtheid verzekeren	Gekleurd, ondoorschijnend of gecoat zonregulerend glas
25 HM	Dichtheid verzekeren en krachten overbruggen	
20 LM	Dichtheid verzekeren	Blank glas
20 HM	Dichtheid verzekeren en krachten overbruggen	

De afmetingen van de kitbanden moeten 4 mm breed (met een minimum van 3 mm op elk punt) en 4 mm diep zijn, behoudens specifieke aanbevelingen van de kitfabrikant.

Het gebruik van een gesloten cellenband is onmisbaar om de diepte van de voeg correct af te bakenen (Afbeelding 6). Elk contact met de afdichting van de isolerende beglazing dient te worden vermeden, om te voorkomen dat er door de onverenigbaarheid van bepaalde materialen problemen zouden optreden.

2.7.2 BEGLAZINGSRUBBERS

Wanneer beglazingsrubbers worden gebruikt, moeten zij eenvoudig te vervangen zijn.

De rubbers moeten ten minste 3 mm breed zijn. Zij mogen tijdens het plaatsen niet worden uitgerekt, dienen over de hele rand van de beglazing te worden aangebracht en worden bij voorkeur in de hoeken gesoldeerd.

De klemdruk mag niet hoger zijn dan 10 N/cm.

De rubbers moeten verenigbaar zijn met de overige materialen die bij het plaatsen worden gebruikt, en duurzaam zijn (weerstand tegen UV, ...).

² Zie voor de definitie van deze begrippen ISO 11600.

2.8 THERMISCHE BELASTING

2.8.1 OORSPRONG VAN THERMISCHE SPANNINGEN

In een beglazing kunnen spanningen van thermische oorsprong ontstaan indien er sprake is van een temperatuurverschil tussen twee redelijk nabijgelegen punten in het glas.

Verskillende elementen kunnen aan de oorsprong van dit verschijnsel liggen, zoals:

- de zonnestraling³
- de voorzieningen voor verwarming en klimaatregeling
- de glassoort
- schaduwvorming
- ...

Tabel 8 bevat een overzicht van de gebruikelijke thermische belastingen.

³ De invloed van de zon verschilt naargelang van de ligging. Op het noordelijk halfrond bereikt de zon zijn hoogtepunt op het zuiden (dus weinig invloed indien de gevel op het noorden ligt).

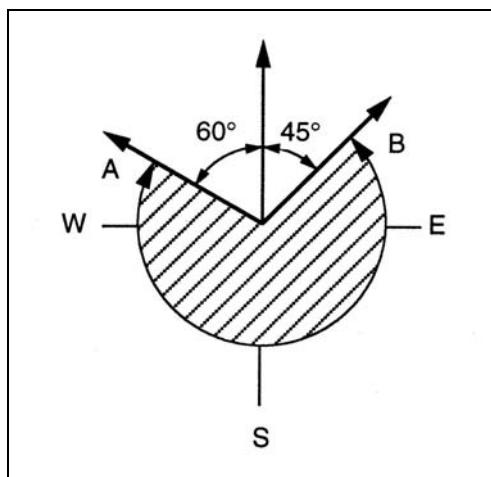
Tabel 8 – Thermische spanningen in de beglazingen

Oorsprong	Elementen die de thermische spanningen beïnvloeden	Belang van de thermische spanningen	Tips om hun impact te verminderen
Zon	Aard van het raam	Grotere spanningen naarmate: <ul style="list-style-type: none"> ➤ hout of helder pvc ➤ donker aluminium met koudebrugonderbreking ➤ donker zwaar metaal ➤ helder aluminium met koudebrugonderbreking ➤ helder aluminium ➤ beton 	Raam isoleren van het metselwerk
	Type raam	<ul style="list-style-type: none"> ➤ vast raam zonder klemming ➤ opendraaiend raam ➤ horizontaal kantelend raam ➤ schuifraam ➤ vast of open raam met klemming 	Het is aan te bevelen om de sponninghoogte tot maximaal 45 mm te beperken
	Schaduw van buiten, veroorzaakt door de gevel zelf	Groter risico in geval van: <ul style="list-style-type: none"> ➤ verticale overstek ➤ horizontale overstek ➤ zonwering aan de buitenzijde 	Tussen de zonwering en haar geleiders aan beide zijden een ruimte van minimaal 2 cm te voorzien In ieder geval contact tussen glas en zonwering vermijden
	Papier of kunststoffolie, buiten of binnen	Vergroot de thermische spanning	Vermijden
	Gordijnen binnen	Groter indien ondoorschijnend en zonder ventilatie	De ruimte tussen de beglazing en het gordijn moet ventileren met de binnenlucht
	Voorwerpen geplaatst tegen de beglazing	Veel groter	Uitsluiten
Klimaatregeling	Radiatoren	<ul style="list-style-type: none"> ➤ Groter naarmate de afstand tussen radiator en beglazing afneemt. ➤ Groter naarmate de afstand tussen blaasmond en beglazing afneemt, zelfs parallel aan beglazing. 	Geen radiatoren en verwarmingsbuizen op minder dan 20cm van de beglazing plaatsen De temperatuur van de verwarming mag niet hoger zijn dan 65°C.
	Inductie-convectoren	<ul style="list-style-type: none"> ➤ Zeker indien de inblaaslucht rechtstreeks op de beglazing wordt geblazen. ➤ Groter naarmate de afstand tussen blaasmond en beglazing afneemt, zelfs parallel aan beglazing. 	Parallel aan de beglazing of - nog beter - van de beglazing af blazen. Geen blaasmonden op minder dan 20 cm van de beglazing plaatsen.
	Anti-condenssysteem (verwarmingssysteem of ventilator)	Verhoogde belasting	Minimaal 30 cm, liefst meer afstand houden, afhankelijk van het vermogen en weerkaatsing.
	Open vuur	Verhoogde belasting	Een scherm plaatsen tussen glas en vuur.

2.8.2 EVALUATIE VAN DE THERMISCHE SPANNINGEN

De hierboven bedoelde temperatuurschommelingen veroorzaken mechanische spanningen in de beglazing.

Deze spanningen kunnen worden berekend op basis van de ligging van het gebouw (Afbeelding 7), de breedtegraad van de locatie en andere parameters waarvan hierboven sprake is (raam, schaduwen, gordijnen...).



Afbeelding 7 – Liggingen waarmee voor de evaluatie van de thermische spanningen rekening moet worden gehouden: als onderworpen aan zonnestraling worden doorzichtigbeglazingen beschouwd die zich op het noordelijk halfrond in de gestreepte zone bevinden (op het zuidelijk halfrond is dit de tegenovergestelde zone)

Indien de thermische spanningen te groot worden geacht, dient het glas te worden **gehard** of **thermisch versterkt** (naargelang al dan niet een aanvullende beveiligingsfunctie tegen verwondingen is vereist).

Om dit risico eenvoudig te kunnen inschatten, hebben wij een informatieformulier opgesteld met de titel "Risico van thermische schok", dat u slechts hoeft in te vullen en naar de Technische Diensten van AGC terug te sturen. Aan de hand van dit formulier worden de thermische spanningen in het glas geëvalueerd en beoordeeld of de aan zonnestraling onderworpen beglazing thermisch versterkt of gehard dient te worden.

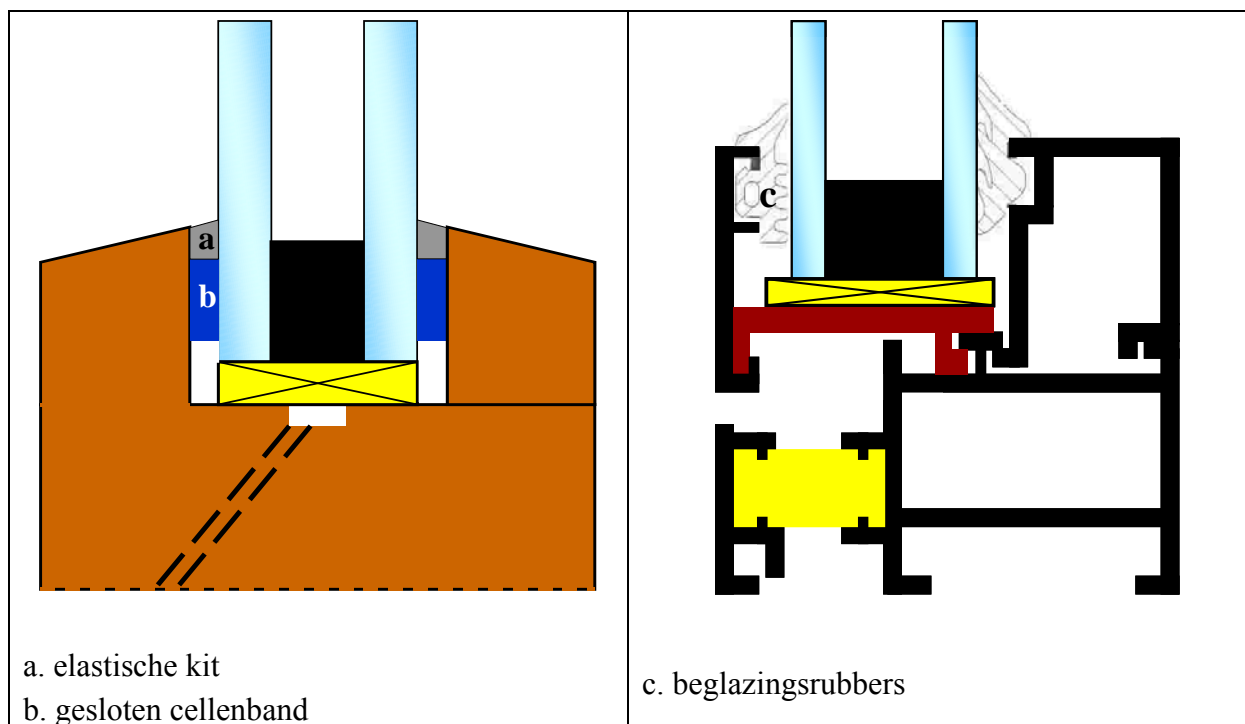
Dit formulier kan worden opgevraagd bij AGC of op www.YourgGlass.com.

3 VERTICALE PLAATSING IN SPONNINGEN

3.1 ALGEMEEN

De verschillende voorschriften uit hoofdstuk 2 dienen te worden gerespecteerd.

De twee plaatsingsprincipes, met kit (meestal bij houten ramen) of met beglazingsrubbers (meestal bij aluminium- en kunststofprofielen), worden uiteengezet in Afbeelding 8.



Afbeelding 8 – Plaatsing met kit en met beglazingsrubbers

3.2 AANVULLENDE AANBEVELINGEN

3.2.1 STRATOBEL / STRATOPHONE GELAAGD GLAS

Deze beglazingen bestaan uit twee of meer glasbladen die met een PVB-tussenlaag aan elkaar zijn verlijmd. Deze verlijming mag bij het plaatsen in geen geval worden beschadigd.

Hiertoe:

- mogen de randen van gelaagd glas niet in contact komen met een organisch oplosmiddel of met water
- dienen de gebruikte kittens verenigbaar te zijn met de PVB-tussenlaag.

3.2.2 STRATOBEL / STRATOPHONE GLAS VOOR PERSOONLIJKE BESCHERMING

Wanneer Stratobel / Stratophone gelaagd glas wordt geassembleerd in een isolerende beglazing, moet het gelaagde deel worden geplaatst aan de zijde waar risico bestaat op een schok of verwonding. In bepaalde gevallen moeten beide elementen van de isolerende beglazing Stratobel/Stratophone uit veiligheidsglas bestaan.

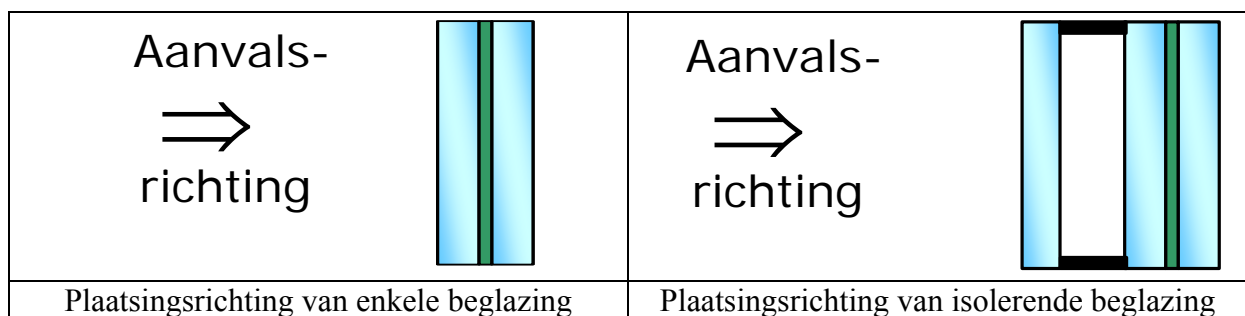
De beglazing is slechts één element van de beveiliging. Daarnaast zal ook de juiste veiligheidsuitvoering van het raam moeten worden gebruikt. Er bestaan classificatienormen voor schokbestendige ramen.

3.2.3 INBRAAKVERTRAGEND STRATOBEL / STRATOPHONE GELAAGD GLAS

Deze beglazing is speciaal ontworpen om personen en goederen te beschermen. Politieonderzoeken brengen twee typen inbraken aan het licht:

- bij het eerste type inbraak wordt de beglazing gebroken, maar vormt het gelaagde glas een steeds moeilijker te overbruggen obstakel, afhankelijk van de dikte van de gebruikte PVB
- bij het tweede type inbraak richt de inbreker zich op het raam en hierbij kunnen dan weer drie typen agressie worden onderscheiden:
 - ✓ de beglazing wordt uit het raam geduwd: dit probleem kan worden voorkomen door de beglazingen in een diepere sponning in te klemmen. Ook zal men een systeem moeten kiezen waarbij de beglazing één geheel vormt met het raam, bij voorkeur door middel van een siliconevoeg of een vergelijkbaar product
 - ✓ de beglazing demonteren: om dit type inbraak te vermijden, kunnen de glaslatten ~~het best~~ aan de kamerzijde worden aangebracht, of indien de latten aan de buitenzijde ~~moeten~~ worden geplaatst, kies dan voor het verkitten van de glaslat (geen vol-kitbad !)
 - ✓ het raam wegrukken: tegen dit type inbraak worden rotatie- en sluitingsaccessoires gebruikt. Het raam dient extra goed aan het metselwerk te worden bevestigd.

Indien inbraakvertragend glas wordt geassembleerd in een isolerende beglazing, is de prestatie van deze isolerende beglazing gelijk aan die van gelaagd glas, mits het gelaagd glas aan de tegenovergestelde zijde van de aanval wordt geplaatst (Afbeelding 9).



Afbeelding 9 – plaatsingsrichting van inbraakvertragend glas

De beglazing is slechts één element van de beveiliging. Daarnaast zal ook het juiste veiligheidsraam moeten worden gebruikt. Er bestaan classificatienormen voor inbraakbestendige ramen.

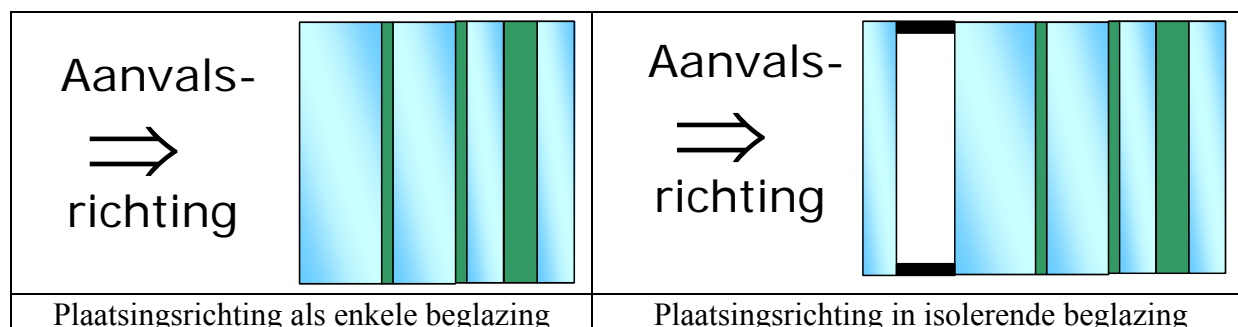
3.2.4 GELAAGD GLAS MET STRATOBEL PC (POLYCARBONAAT)

Zie voor deze beglazingen de specifieke plaatsingsinstructies.

3.2.5 STRATOBEL KOGELWEREND GLAS

Kogelwerend glas betreft meestal asymmetrisch gelaagd glas. De plaatsingsrichting - de richting waarin het glas werd getest – moet tijdens het plaatsen strikt worden gerespecteerd als men de gewenste prestaties wil bereiken.

Indien kogelwerend glas wordt geassembleerd in een isolerende beglazing, is de prestatie van deze isolerende beglazing gelijk aan die van gelaagd glas, mits het gelaagde glas aan de tegenovergestelde zijde wordt geplaatst (Afbeelding 9).



Afbeelding 10 – Kogelwerend glas van kogelwerende beglazing

In sommige bijzondere gevallen bestaan de kogelwerende beglazingen uit twee gelaagde glasbladen die in een isolerende beglazing zijn geassembleerd. In dat geval zijn elk van de gelaagde elementen specifiek afgestemd op de weerstandsklasse voor vuurwapens. Ook hier moet de plaatsingsrichting overeenstemmen met de richting waarin de beglazing werd getest.

De plaatsing van meerdere beglazingen met de randen tegen elkaar is verboden.

De plaatsing in een vol-kitbed is verboden.

De beglazing vormt slechts één element van de beveiliging. Daarnaast zal ook het juiste veiligheidsraam moeten worden gebruikt. Er bestaan classificatienormen voor kogelwerende ramen.

3.2.6 BRANDWEREND GLAS

Bepaalde beglazingen (Pyrobelite, Pyrobel, Pyrostar, spiegeldraadglas) bieden bescherming tegen brand.

De verslagen van de brandweerstandstests hebben altijd betrekking op bouwelementen en niet alleen op het glas. De uitvoering van werken moet op alle punten conform het testverslag zijn. Géén van de bestanddelen van het element mag worden gewijzigd zonder eerst van een officieel laboratorium naar analogie een uitbreiding, een projectadvies of een rapport te hebben verkregen.

Het gewenste classificatieniveau kan slechts worden bereikt indien rekening wordt gehouden met de maximale afmetingen en de plaatsingswijze die in de rapporten en andere officiële documenten worden beschreven.

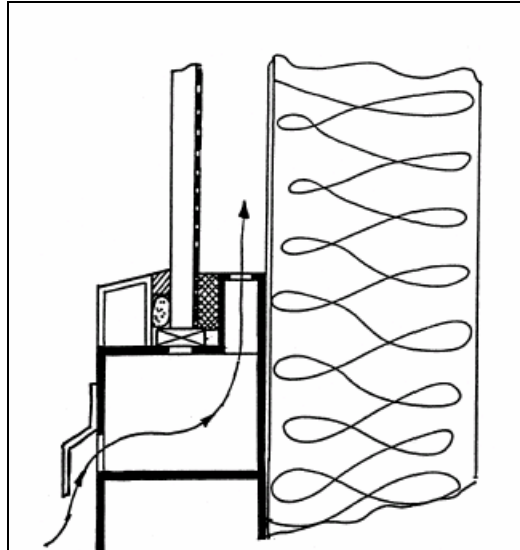
3.2.7 THERMOBEL ISOLERENDE BEGLAZING VOOR ZWEMBADEN

Wanneer de isolerende beglazing bestemd is voor gebruik in een zwembadomgeving, dient dit in de bestelling te worden gespecificeerd, want de rugdekking van de randafdichting moet dan worden verhoogd. In dat geval moet het deel van de beglazing dat door de sponning wordt bedekt, minimaal 18 mm zijn (inclusief topafdichting) en de randspeling 6mm. Voor deze toepassingen mag voor de isolerende beglazing géén andere randafdichtingskit worden gebruikt dan silicone.

De sponningen moeten naar buiten toe worden geventileerd door openingen van 8 mm x 25 mm, met een onderlinge afstand van maximaal 25 cm.

3.2.8 BORSTWERINGEN

Borstweringen mogen zowel van het "geventileerde" (Afbeelding 11) als het "niet-geventileerde" type zijn. Voor isolerende beglazingen die in borstweringen worden gebruikt wordt uitsluitend het "geventileerde" type aanbevolen.



Afbeelding 11 – Uitvoering van een borstwering met ventilatie

Voor de ventilatie beveelt AGC openingen aan van minimaal 8 mm x 25 mm, om de 25 cm, in de boven- en onderzijde van het raam.

Indien aan de achterzijde van de beglazing een isolatiemateriaal wordt aangebracht, mag dit in géén geval op de beglazing verlijmd worden.

Aanvullende voorschriften voor borstweringen in isolerende beglazing

De dikte van het buitenglas dient minimaal 6mm te zijn bij Planibel, Stopsol, Stopray of Sunergy (allebei uitsluitend op positie 2). De binnenruit betreft in de meeste gevallen Blackpearl (coating op positie 4) of Colorbel (email op positie 4).

Behoudens andersluidend voorafgaand onderzoek dienen beide glasbladen altijd gehard of thermisch versterkt te worden om de weerstand tegen thermische schokken te verhogen. De thermische behandeling van de beglazing (maximale temperaturen) moet gecontroleerd worden.

Bij deze toepassingen mag voor isolerende beglazing géén ander type randafdichting worden gebruikt dan silicone.

3.2.9 THERMOBEL PHONIBEL AKOESTISCHE ISOLERENDE BEGLAZING

Bij Thermobel Phonibel moet naast de algemene aanbevelingen voor de plaatsing speciale aandacht worden besteed aan:

- de dichtheid van de voegen tussen de beglazing en het raam: ze moeten bij voorkeur worden uitgevoerd met soepele materialen; ingeval van profielen worden deze bij voorkeur in de hoeken gelast

- de dichtheid tussen het vaste kader en de draaiende delen: deze dient bij voorkeur te worden verzekerd door blijvend elastische afdichtingen. Voor openende delen kiest u bij voorkeur een uitvoering met een dubbele afdichting.
- de dichtheid tussen de raam en het metselwerk: voor een goede akoestische isolatie moeten de spleten en voegen rond de vensteropeningen zorgvuldig worden gedicht; de voorkeur gaat uit naar materialen van het type minerale wol in plaats van schuim
- het ventilatiesysteem, dat moet zijn aangepast aan het raam.

3.2.10 ZONREGULERENDE EN LOW-E BEGLAZING

Om de gewenste prestaties te verkrijgen, moeten de zonregulerende beglazingen worden geplaatst in de op het etiket op het glas aangegeven richting.

Ingeval van low-e coatings (Top N+ / Top N+gehard) heeft de plaatsingsrichting geen invloed op de prestaties maar wel enigszins op de aanblik van de beglazing; er dient dus op te worden toegezien dat bij alle naast elkaar geplaatste beglazingen de coating op dezelfde positie geplaatst wordt.

3.2.11 GEBRUIK VAN GLAS MET PYROLITISCHE COATING IN EEN ENKELE BEGLAZING OF KLIMAATGEVELS

Indien men in een enkele beglazing of klimaatgevel een pyrolitische coating van het type Planibel G of Sunergy gebruikt, is de coating dus niet beschermd aan de binnenzijde van een isolerende beglazing.

Men dient zich er dan van te vergewissen dat geen enkel product op de coating kan lopen, en dat ook geen product onder invloed van de warmte kan verdampen om vervolgens op de coating te condenseren. Dit geldt met name voor de smeermiddelen die op EPDM-afdichtingsrubbers worden gebruikt. Dit probleem is des te belangrijker bij klimaatgevels gevels, vanwege het moeilijke zo niet onmogelijke onderhoud van de onderste oppervlakken bij dit type raam.

4 NIET-VERTICALE PLAATSING IN SPONNINGEN

Naast de regels uit paragraaf 2 dient men bij de plaatsing van beglazingen in daken in het bijzonder rekening te houden met de volgende punten.

4.1 VEILIGHEID

In daken is het gebruik van gelaagd glas verplicht. Bij isolerende beglazingen dient het binnenste glasblad gelaagd te zijn, om te voorkomen dat bij glasbreuk scherven op de gebruikers zouden vallen.

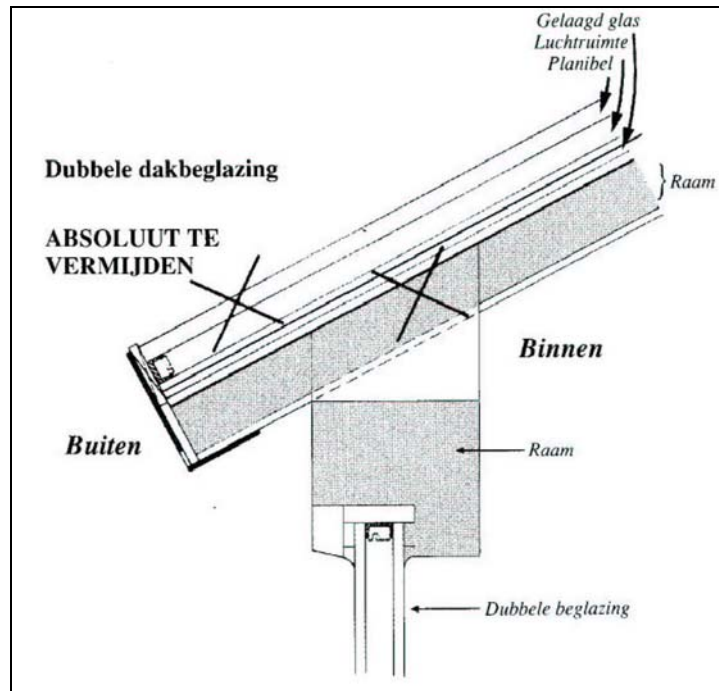
4.2 HELLING

De helling van de beglazing mag in principe niet minder dan 10° zijn, met het oog op de dichtheid en properheid van het dak.

4.3 THERMISCHE SPANNINGEN

Om de thermische spanningen in de beglazingen te beperken:

- mogen de beglazingen geen twee ruimten met verschillende temperaturen overlappen, want in dat geval zouden ze immers aan te grote temperatuurverschillen blootstaan
- mogen de glasranden over maximaal 50mm bedekt zijn met kitband of in sponningen ingeklemd
- moeten de verwarmings- of klimaatregelingsystemen zo zijn ontworpen dat ze geen lucht rechtstreeks op de beglazing blazen
- moet bij beglazingen die een absorberend of reflecterend glastype bevatten, het risico op thermische schok worden gecontroleerd.



Afbeelding 12 – Dakbeglazing die 2 ruimten overlapt

4.4 BESCHERMING TEGEN UV

De randafdichting van Thermobel beglazing moet beschermd worden tegen ultraviolette zonnestraling. Bij sommige plaatsingssystemen op daken kan het voorkomen dat een glasrand wordt blootgesteld aan UV. In dat geval is het gebruik van een randafdichting uit silicone verplicht.

4.5 ONDERHOUD

De beglazing moet kunnen worden gereinigd, zonder dat op de beglazingen hoeft te worden gelopen. In het tegengestelde geval moeten de afmetingen van de beglazingen dienovereenkomstig worden aangepast.

5 SPECIFIEKE VERSCHIJNSELEN VAN BEGLAZINGEN

5.1 KLEURING VAN "BLANK" GLAS

Standaard blank floatglas vertoont bij transmissie altijd een lichte inkleuring. Dit is inherent aan de basissamenstelling. Naarmate het glas dikker wordt, is de kleur uitgesprokener. Lichte nuances tussen glasplaten uit verschillende productiecycli zijn normaal en aanvaardbaar.

Bij het gamma Clearvision floatglas van AGC treedt dit verschijnsel niet op omdat dit geproduceerd wordt volgens een speciale receptuur.

5.2 KLEURVERSCHILLEN BIJ GEKLEURD EN/OF GECOAT GLAS

Gekleurd en/of gecoat glas kent een zekere kleurstelling. Deze kleur kan bij transmissie of reflectie zichtbaar zijn. Lichte kleurverschillen in de coating en het glas zijn inherent aan het productiesysteem en variëren met de glasdikte

5.3 AANZICHT

AGC raadt u aan in één en dezelfde gevel geen verschillende samenstellingen of typen beglazing te gebruiken, om ieder risico op kleurverschil te vermijden.

5.4 CONDENSATIE AAN DE BUITENZIJD

In geval van super isolerende beglazingen, kan aan de buitenzijde van het raam, in bepaalde perioden van het jaar, condensatie optreden. Het buitenste glasblad koelt, als gevolg van de verhoogde warmte-isolatie van de dubbele beglazing, zozeer af dat het glas aan de buitenzijde condenseert. Deze condensatie is van beperkte duur en verdwijnt in de loop van de ochtend. Het vormt het bewijs van het uitstekende isolerende vermogen van de beglazing.

5.5 ANISOTROPIE

Glas is in normale staat een amorf en dus **isotroop** materiaal, dat wil zeggen dat het in alle richtingen dezelfde optische (brekingsindex) en mechanische eigenschappen heeft. De

thermische behandeling van het glas (gehard of thermisch versterkt) introduceert in het glasblad aan de oppervlakte een compressiezone waardoor het glas **anisotroop** wordt.

Dientengevolge kan het geharde of thermisch versterkte glas een donkere dan wel gekleurde, vlekvormige aanblik vertonen, die afhankelijk van de omstandigheden van de waarneming en de polarisering van het omgevingslicht meer of minder zichtbaar is.

5.6 OPTISCHE VERVORMINGEN

Optische vervormingen van een beglazing kunnen drie hoofdoorzaken hebben:

- Thermische behandeling van het glas (gehard, thermisch versterkt): deze behandeling leidt tot vervormingen van het glasoppervlakte; zij zijn inherent aan het procédé en onvermijdelijk
- Plaatsingssystemen: indien de randen van een beglazing te strak of onregelmatig in het raam worden geklemd, of indien het raam niet vlak is, kan dit tot vervormingen leiden
- Variaties in barometerdruk en temperatuur in de spouw van de isolerende beglazing: de twee bladen van een isolerende beglazing worden van elkaar gescheiden door een **hermetisch afgesloten** spouw met droge lucht of gas, die in de fabriek wordt verzegeld bij de barometerdruk en de temperatuur van de productiewerkplaats. Vervolgens zal het luchtvolume in de isolerende beglazing als gevolg van de atmosferische verschillen (luchtdruk en temperatuur):
 - ✓ uitzetten (atmosferische druk omlaag, temperatuur omhoog)
 - ✓ samendrukken (atmosferische druk omhoog, temperatuur omlaag)De glasbladen vervormen zich naargelang van deze uitzettingen (bolle plaat) of samenpersingen (holle plaat).

De met deze verschijnselen samenhangende optische vervormingen zijn onvermijdelijk. Hun perceptie kan worden beïnvloed door de omgeving van het gebouw en de omstandigheden van de waarneming.

5.7 INTERFERENTIES

Een isolerende beglazing heeft vier zijden die alle licht reflecteren.

Onder bepaalde lichtomstandigheden kunnen zich door een combinatie van de gereflecteerde stralen optische verschijnselen voordoen waardoor op het glasoppervlak gekleurde strepen, zogeheten **interferentiestrepen**, verschijnen. Dit verschijnsel wordt veroorzaakt door het vlakke glasoppervlakte.

De interferentiestrepen verplaatsen zich wanneer men op het midden van de isolerende beglazing drukt. Dit verschijnsel van de interferentiestrepen mag beslist niet worden beschouwd als een gebrek van de beglazing.

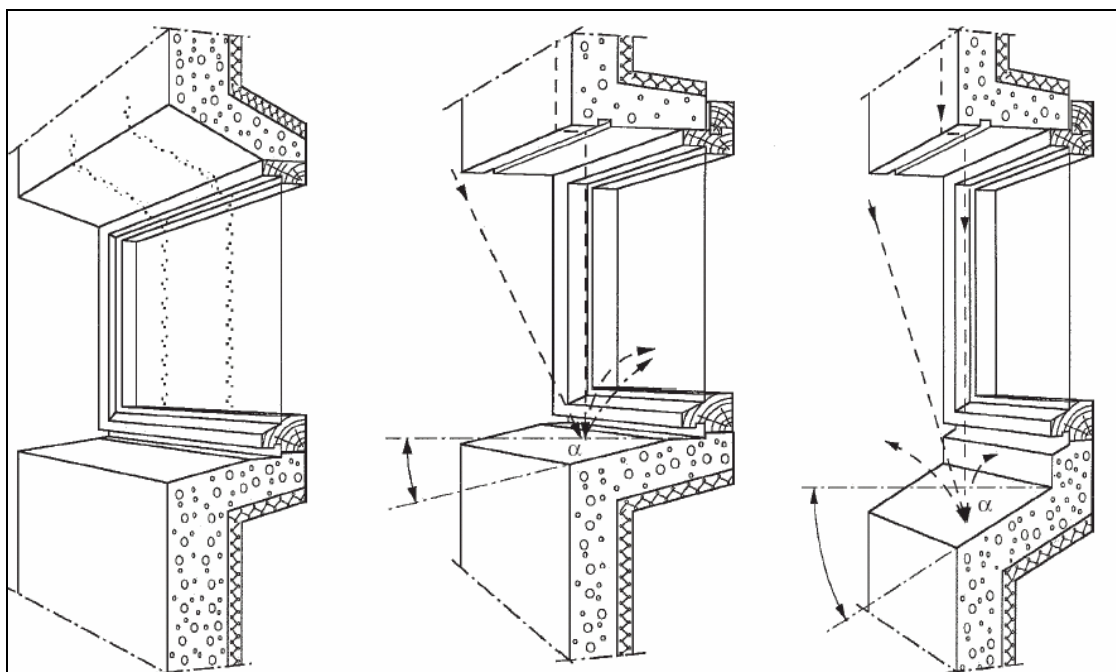
Het risico op het zich voordoen van dit verschijnsel neemt af wanneer men in een isolerende eenheid glasbladen van verschillende dikte toepast.

5.8 IRISATIE

Bij beglazingen die lange tijd achtereen gestapeld worden opgeslagen in een vochtige en warme omgeving, kan het glasoppervlakte worden aangetast. Deze aantasting neemt de vorm aan van een witte sluier of gekleurde strepen. Zij is meestal onomkeerbaar en daarom is het zo belangrijk dat beglazingen altijd op een passende manier (droog, met correcte afstandhouders tussen de beglazingen) worden opgeslagen.

5.9 BETONUITLOOGSEL OP DE BEGLAZINGEN

Water dat langs een gevel sijpelt, kan alkaline-elementen bevatten die vervolgens op de beglazing opdrogen. Deze resten kunnen heel moeilijk te verwijderen zijn. Hiermee dient u bij het bepalen van gevelmaterialen rekening te houden. U doet er goed aan om met de juiste middelen en vormgeving te voorkomen dat water op de beglazing kan sijpelen of spetteren.



6 OPSLAG, VERPLAATSING EN REINIGING VAN BEGLAZINGEN

Gedetailleerde handleidingen over de vereiste voorzorgsmaatregelen bij het opslaan, transporteren en reinigen van beglazingen zijn beschikbaar op de site www.YourGlass.com.

BIBLIOGRAFIE

1. Wetenschappelijk en Technisch Centrum voor het Bouwbedrijf
Plaatsing van glas in sponningen. Brussel, WTCB, Technische Voorlichting, nr. 221, september 2001
2. Wetenschappelijk en Technisch Centrum voor het Bouwbedrijf
Glas in daken. Brussel, WTCB, Technische Voorlichting, nr. 176, juni 1989
3. Europees Comité voor Normalisatie
EN 1279-5 Glas voor gebouwen. Isolerend glas. Deel 5: Conformiteitsbeoordeling. Brussel, CEN, 2005
4. Europees Comité voor Normalisatie
prEN 12488 Glas voor gebouwen. Eisen voor beglazing – Regels voor beglazen. Brussel, CEN,
5. Europees Comité voor Normalisatie
prEN ISO 14439 Glas voor gebouwen – Eisen aan de beglazing – Gebruik van beglazingsblokjes. Brussel, CEN
6. Glaverbel
Plaatsingsvoorschriften. Brussel, Glaverbel, 2000
7. Glaverbel
Plaatsingsvoorschriften voor veiligheidsglas. Brussel, Glaverbel, 1998
8. International Organization for Standardization
ISO 11600 – Building construction - Sealants — Classification and Requirements. Genève, ISO, 2002